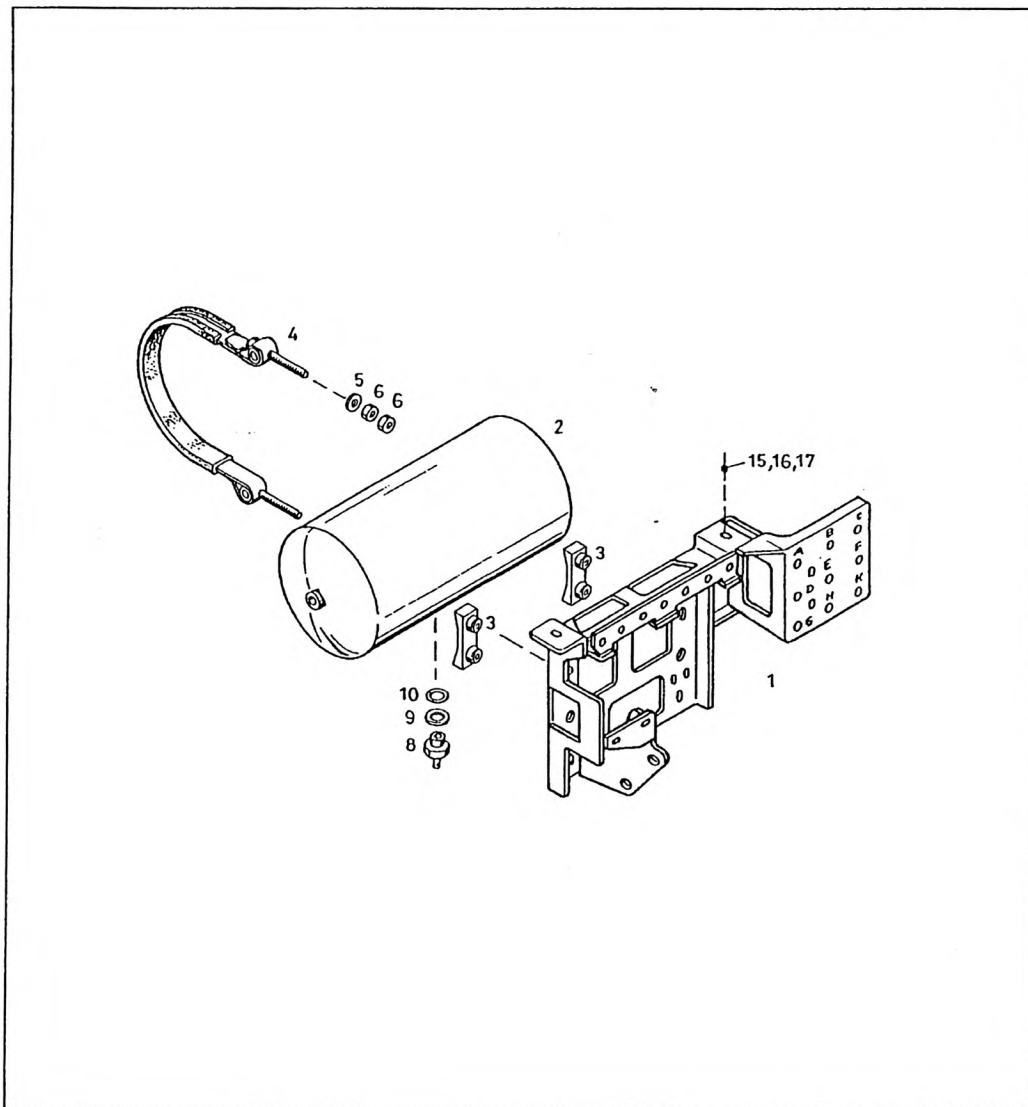


AIR RESERVOIR
 DRUCKLUFTBEHAELTER
 RESERVOIR AIR COMPR

997-077-66512

Figure
 Bild 7766512
 Figure

1601-03



Item Pos. Réf	Part No. Teil-Nr. Pièce No	Designation Benennung Désignation	all alle tous	Qty/assy Stck/Variante Pièce/ensemble								Figure Bild Figure
				A	B	C	D	E	F	G	H	
1	997-077-66513	AIR TANK BRACKET LUFTBEHAELTER-HALTER SUPP RESERVOIR D AIR	1									
2	997-077-31288	AIR RESERVOIR DRUCKLUFTBEHAELTER RESERVOIR AIR COMPR	1									
3	997-077-30331	BASE UNTERLAGE PIECE DE BASE	2									
4	997-077-31376	TENSION BAND SPANNBAND COLLIER DE SERRAGE	2									
5	997-084-08991	DISK SCHEIBE DISQUE	4									
6	997-000-57127	HEX NUT 6KT-MUTTER ECROU HEXAGONALE	8									
8	997-084-76703	DRAIN VALVE ENTWAESSERUNGSVENTIL VALVE DE PURGE	1									
9	997-005-90593	RING DRUCKRING BAGUE DE BUTEE	1									
10	997-000-09109	O-RING O-RING JOINT TORIQUE	1									
15	997-000-56661	HEX BOLT M10X30 6KT-SCHRAUBE VIS HEXAGONALE	NB									
16	997-084-08991	DISK 10,5 SCHEIBE DISQUE	NB									
17	997-084-75948	LOCK NUT M10 SICHERUNGSMUTTER ECROU DE SURETE	NB									